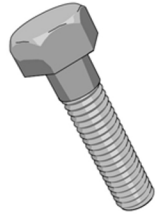


## PAKETBOX SEVEN

Im Lieferumfang enthalten:



4x 12er Dübel von Fischer

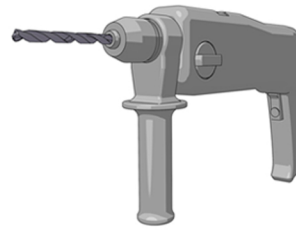


4x 8er Sechskantschraube

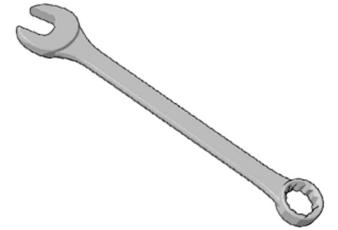


4x Unterlegscheibe

Was du für die Montage noch benötigst:



Bohrmaschine mit 12er Bohrer



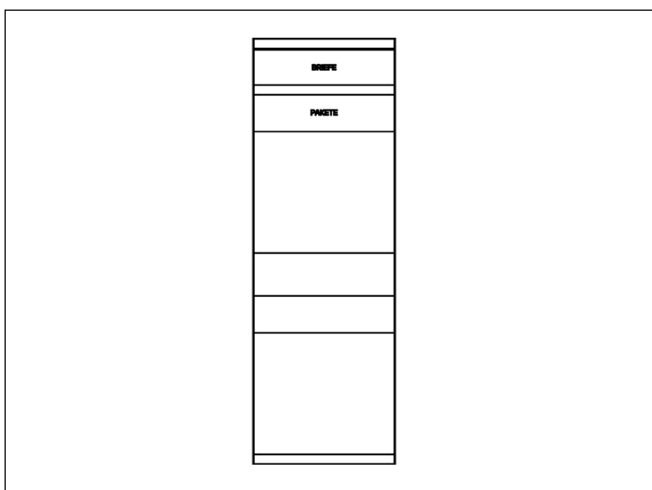
13er Maulschlüssel

Vorbereitung Fundament

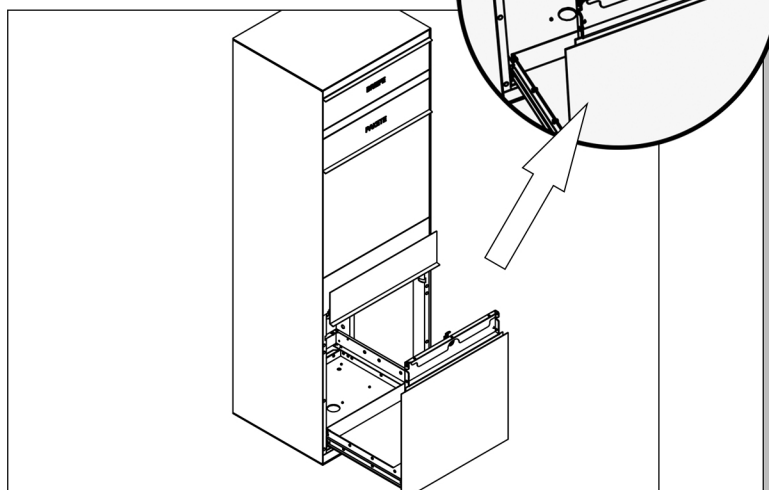


### WICHTIGE HINWEISE ZUR MONTAGE UND NUTZUNG DER BOX!

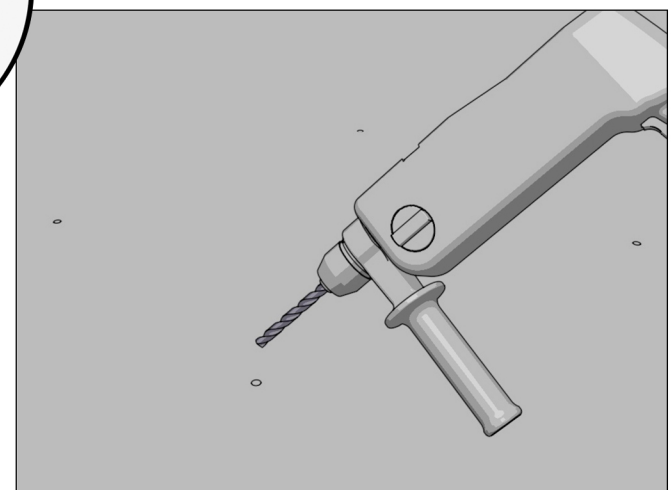
Die sachgemäße Aufstellung der Paketbox erfordert einen stabilen, horizontalen Untergrund. Auf unebenem Terrain oder stark geneigtem Boden besteht die Gefahr einer Beeinträchtigung der Box-Funktionalität und die Möglichkeit von Wassereintritt ist nicht ausgeschlossen. Wir empfehlen nachdrücklich, ein spezielles Fundament für die Paketbox vorzubereiten. Ein solches Fundament gewährleistet nicht nur, dass die Box auf einer ebenen Fläche positioniert ist, sondern auch, dass sie sicher im Boden verankert ist. Idealerweise sollte das Fundament etwas größer als die Box selbst sein und eine Tiefe von etwa 30-50 cm aufweisen.



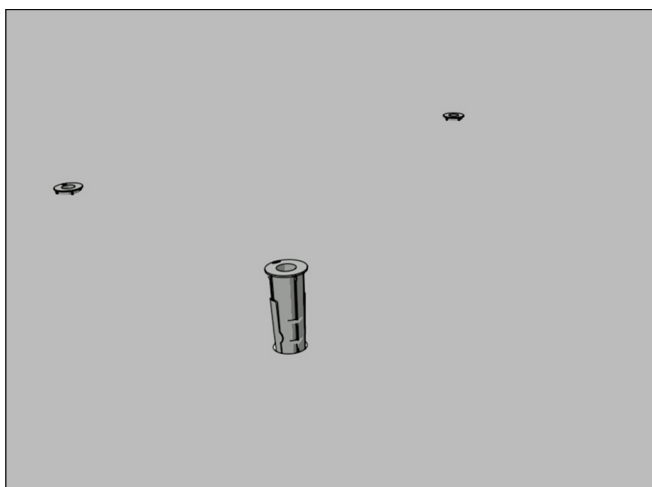
Nachdem ein Fundament vorbereitet wurde, die Paketbox an der gewünschten Stelle positionieren.



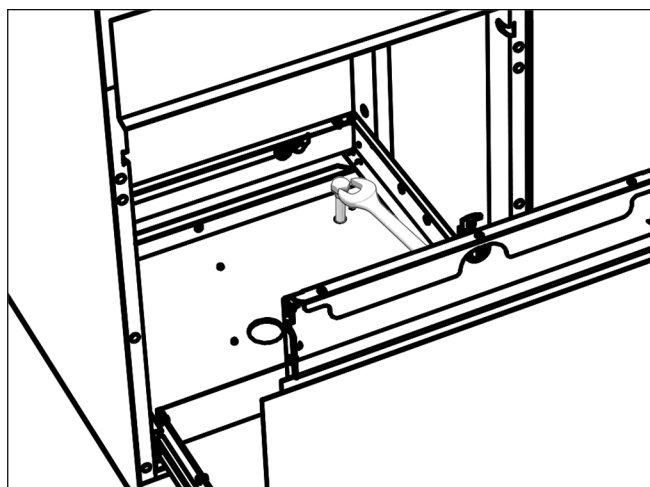
Einwurfklappe und Entnahmeschublade herausziehen. Anschließend die 4 Bohrlöcher am Boden anzeichnen.



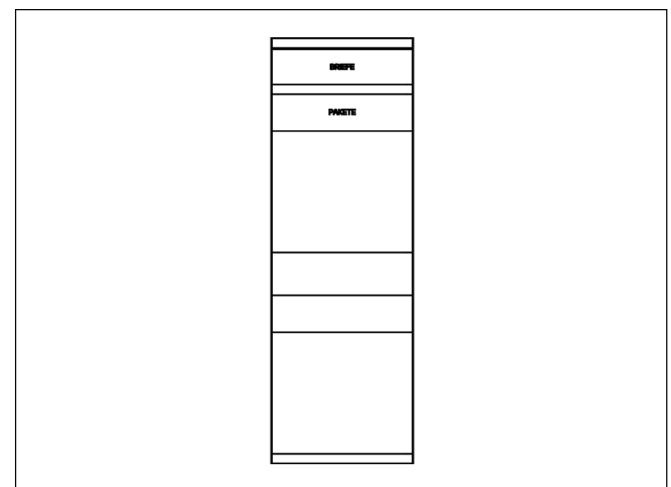
Bohrlöcher an gekennzeichneten Stellen bohren.



Mitgelieferte Dübel in die Bohrlöcher setzen.



Paketkasten aufstellen und Schrauben inkl. der Unterlegscheiben mit Hilfe des Maulschlüssels in die Dübel schrauben.



Schublade wieder schließen. Schon steht deine Paketbox.

Bitte beachten Sie, dass unter extremen Wetterbedingungen wie starkem Schneefall oder Temperaturen unter null Grad Celsius ein Einfrieren der Klappen auftreten kann, ähnlich wie es bei Fahrzeugen im Winter gelegentlich vorkommt. Es ist wichtig zu betonen, dass dies nicht als Grund für Reklamationen geltend gemacht werden kann. Nach dem Auftauen bleiben die Funktionen unbeeinträchtigt.